



**TECHNISCHES
DATENBLATT.**

ZuhauseKraftwerk.

WAS IST DAS ZUHAUSEKRAFTWERK?

Das ZuhauseKraftwerk ist eine intelligente Heizung, die Gas in Strom umwandelt und die dabei entstehende Wärme zum Heizen nutzt. Die hocheffiziente Motorentechnologie stammt von Volkswagen, die innovative Steuerung von LichtBlick. Die gewonnene Wärme wird vom Verbraucher bedarfsabhängig genutzt. Der erzeugte Strom dagegen bleibt im Besitz von LichtBlick, wird ins öffentliche Netz eingespeist und kommt so der Gesellschaft als klimafreundliche Energie zugute. Während der Vertragslaufzeit erhält der Kunde für jede selbsterzeugte kWh Strom einen Rabatt auf seinen Wärmepreis: den jährlichen Umweltbonus. Monatlich zu zahlen sind nur der Grundpreis und der Wärmepreis (ct/kWh). Es entstehen keine zusätzlichen Gaskosten.

BETREIBERMODELL-WÄRMELIEFERUNG.

LichtBlick bietet ein Rundum-Sorglos-Paket: Wir kümmern uns um den kompletten Ausbau und die Entsorgung der alten Gasheizung, um die vollständige Installation des ZuhauseKraftwerks sowie um den Betrieb über die Vertragslaufzeit. Für die Nutzung der Kellerfläche erhält der Kunde von LichtBlick eine monatliche Mietzahlung. Den Gaseinkauf und die Instandhaltung erledigen wir kostenlos. Durch die im Lieferumfang enthaltenen Pufferspeicher können wir die Stromerzeugung zeitlich von der Wärmeerzeugung entkoppeln. Dadurch garantiert LichtBlick trotz strommarktoptimierter Betriebsweise eine lückenlose Wärmeversorgung des Kunden.

IHRE VORTEILE AUF EINEN BLICK.

TECHNIK

- Wärmeabnahme unabhängig von der Stromerzeugung
- Integrierte Frischwasserstation
- Integrierte Heizkreismischergruppen (bis zu drei Stück), dadurch Einsparung aller Stromkosten für Pumpen und Heizungssteuerung bei kleineren Objekten
- Bewährte Motorentechnik (VW) sichert zuverlässigen Betrieb
- Kompakte Bauweise & kurze Einbauzeit durch hohen Standardisierungsgrad
- Sehr geringe Betriebsstundenzahl (ca. 1.500 – 3.000 pro Jahr)
- Katalysator-Umweltschutz durch Emissionsvermeidung
- Hoher Wirkungsgrad bei geringem Brennstoffverbrauch – Betrieb stets im Wirkungsgradoptimum
- Monovalente Betriebsweise (kein Spitzenlastkessel notwendig)

- TA Luft ist überdurchschnittlich erfüllt
- Das ZuhauseKraftwerk hilft durch einen sehr niedrigen Primärenergiefaktor von $f_p=0,459$ die Anforderungen an den Primärenergiebedarf von Gebäuden gemäß EnEV einzuhalten

UMWELTSCHUTZ UND SERVICE

- Einsparung von 9,65 Tonnen CO₂ (durchschnittlich bei 50.000 kWh Wärmebedarf/Jahr)
- Hohe Anlagenverfügbarkeit durch 24-Stunden Überwachung & intelligentes Steuerungssystem durch LichtBlick
- Planungsunterstützung seitens LichtBlick
- Kostenloser Einbau, Wartung und Inbetriebnahme durch zertifizierte LichtBlick-Servicepartner
- Im Bedarfsfall während der Einbauphase Übergangsversorgung des Kunden mit Wärme und Warmwasser
- Wartung nach 6.000 Betriebsstunden oder alle 2 Jahre

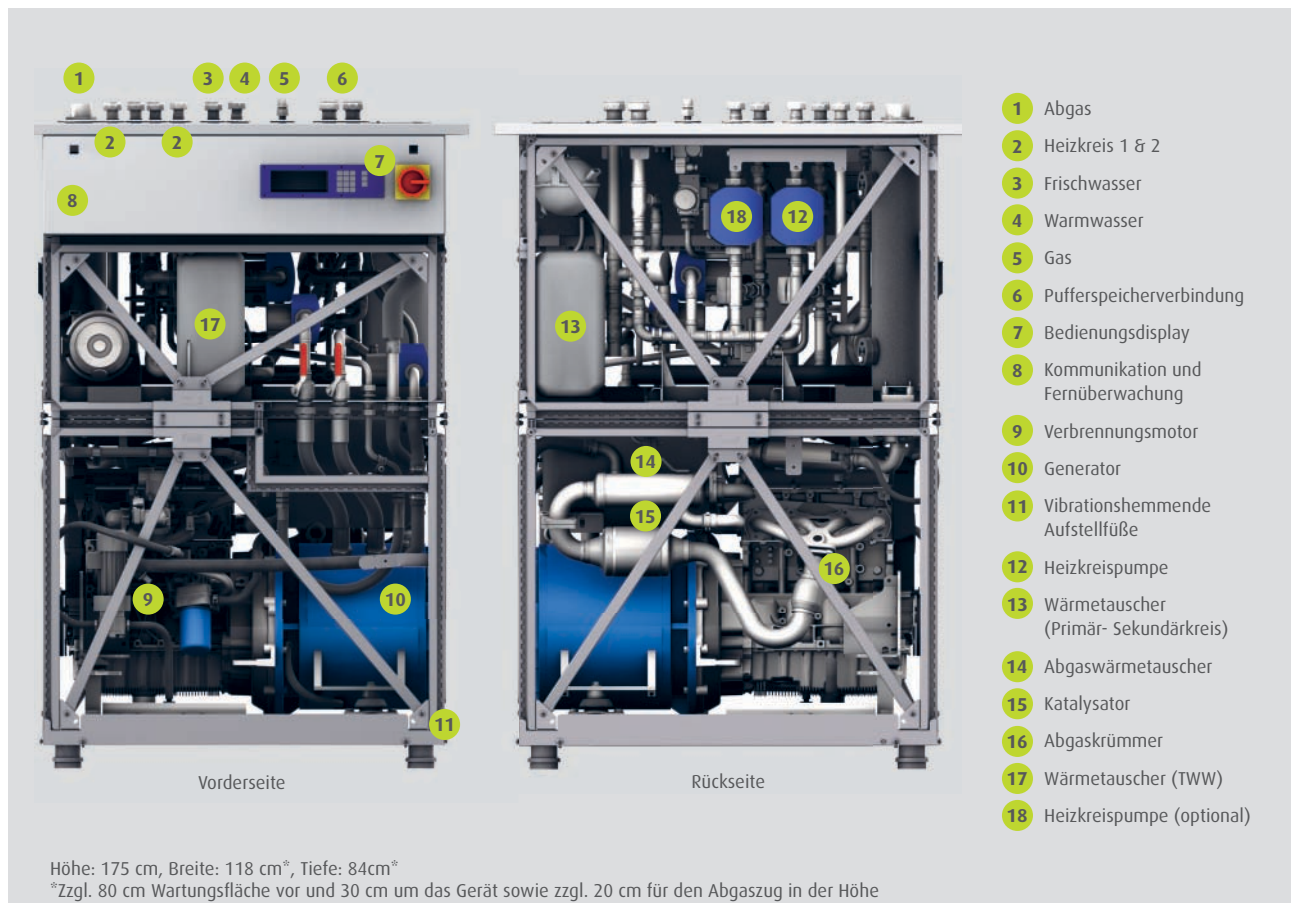
FÜR WEN EIGNET SICH DAS ZUHAUSEKRAFTWERK?

Das Zuhausekraftwerk eignet sich für alle Immobilien mit einem Wärmebedarf ab 40.000 kWh bzw. einer Heizlast bis 210 kW. Dazu zählen z. B. viele Ein- und Mehrfamilienhäuser, Unternehmensgebäude, Gewerbeimmobilien, Hotels sowie kommunale und soziale Einrichtungen.

VORAUSSETZUNGEN FÜR EINEN EINBAU.

- ➔ Sie bzw. Ihr Kunde ist Eigentümer der Immobilie, in der das Zuhausekraftwerk installiert werden soll.
- ➔ Mindestverbrauch 45.000 kWh Gas bzw. 5.000 Liter Öl im Jahr.
- ➔ Das Haus verfügt über einen Gasanschluss oder ein solcher kann installiert werden.
- ➔ Das Haus bietet eine circa 9 m² große Aufstellfläche. (Eine Aufteilung auf mehrere Räume ist möglich.)
- ➔ Die Kellerdeckenhöhe beträgt mindestens 1,95 Meter und der Weg zum Raum, in dem das Zuhausekraftwerk stehen soll, ist mindestens 0,80 Meter breit.

ZUHAUSEKRAFTWERK



TECHNISCHE DATEN

TECHNISCHE PARAMETER

- Betriebsweise: Netzparallelbetrieb
- Kraftstoff: Erdgas H und L
- Elektrische Leistung: ca. 19 kW
- Thermische Leistung: ca. 34 kW
- Wirkungsgrad: > 93 %
- Gewicht: ca. 700 kg

GENERATOR

- Bauart: asynchron
- Kühlung: wassergekühlt
- Nennleistung: 20 kW

MOTOR

- Typ: VW CNG 2.0
- Bauart: Reihenmotor
- Zylinderzahl: 4
- Hubraum: 2.0 l
- Nenndrehzahl: ca. 1.500 U/min

GERÄUSCHEMISSION

- Schalldruckpegel (DIN EN 60804):
≈ 50 db(A)

ANLAGEPARAMETER ELEKTRISCH

- Spannung: 400 V, 3 P
- Frequenz: 50 Hz, netzsynchron
- Anlageleistungsfaktor (errechnet): ≥ 0,95

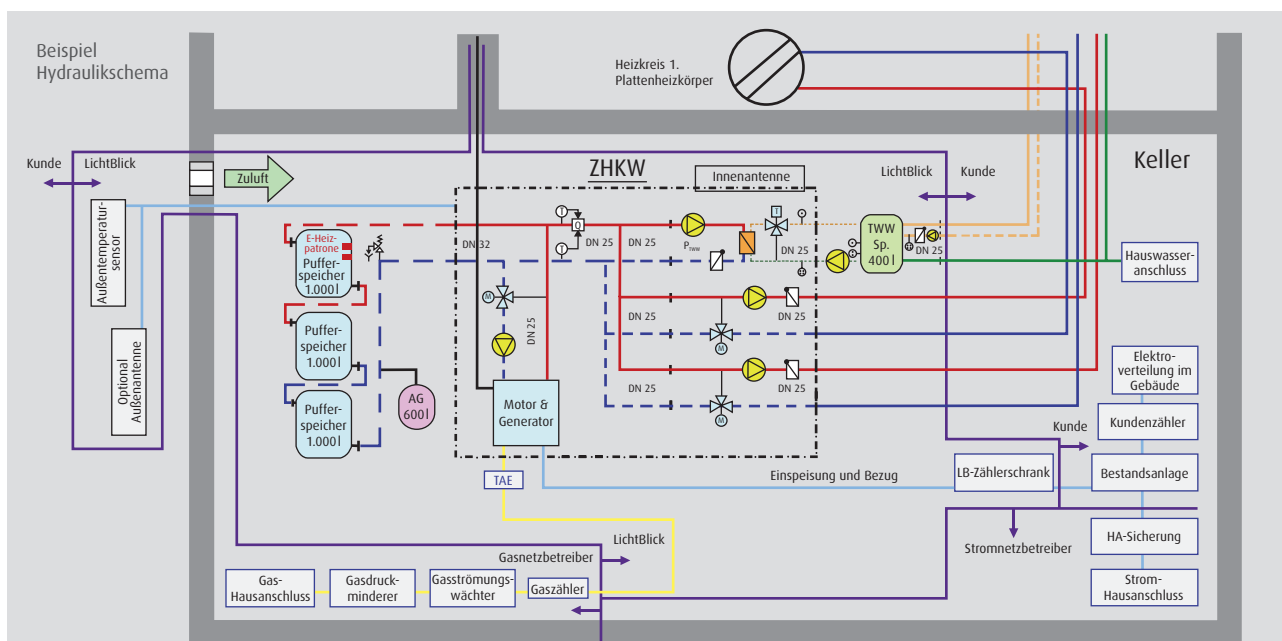
ANLAGEPARAMETER HYDRAULISCH

- Vorlauftemperatur: max. 90 °C
- Rücklauftemperatur: max. 70 °C

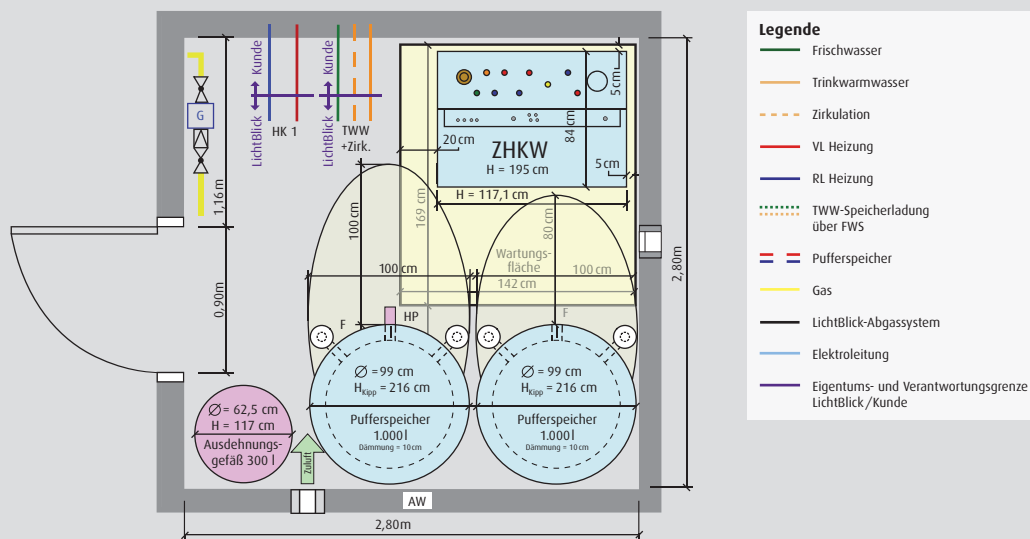
ANLAGEPARAMETER ABGAS

- NO_x-Wert: < 100 mg/Nm³
- CO-Wert: < 125 mg/Nm³

HYDRAULISCHESchema UND AUFSTELLUNGSBEISPIEL



Aufstellungsbeispiel



Stand: 03/2012

LichtBlick ZuhauseKraftwerk GmbH

Zirkusweg 6 • 20359 Hamburg • Tel.: 040 - 80 80 30 31 • Fax: 040 - 80 80 30 40 • zuhausekraftwerk@lichtblick.de • www.lichtblick.de

